

COMBIPERM

P1 / 22



*Technika
magnetyczna*

FALMOT

B.T.H. FALMOT

ul. Mechaników 10/1 ; 44-109 Gliwice
Tel. 0.32 234 23 85 Fax: 032 234 23 84

www.falmot.pl biuro@falmot.pl

FALOWNIKI
HAMULCE

SPRZĘGŁA

MOTOREUKTORY

KEB

COMBIPERM to zwalniane elektromagnetycznie hamulce i sprzęgła, przystosowane do pracy na sucho, w których strumień sił wytwarzany jest przez magnesy trwałe. Zasada działania umożliwia w stanie beznapięciowym sprzęganie wałów lub pewne wyhamowywanie mas.

Możliwe średnice wałów można znaleźć w tabeli otworów na stronie 51.

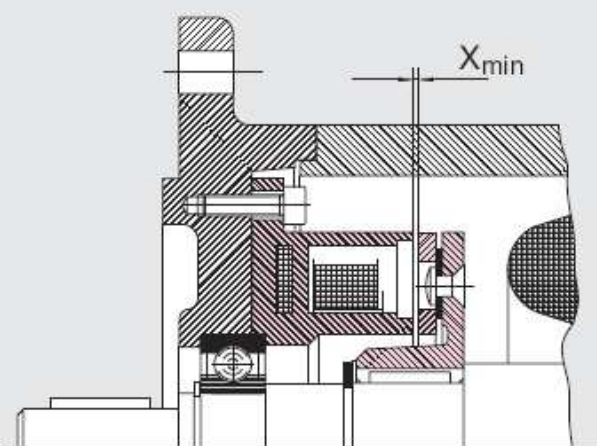
Na życzenie dopasujemy **COMBIPERM** do wymagań konstrukcyjnych i elektrycznych klienta.

Przeгляд oferty

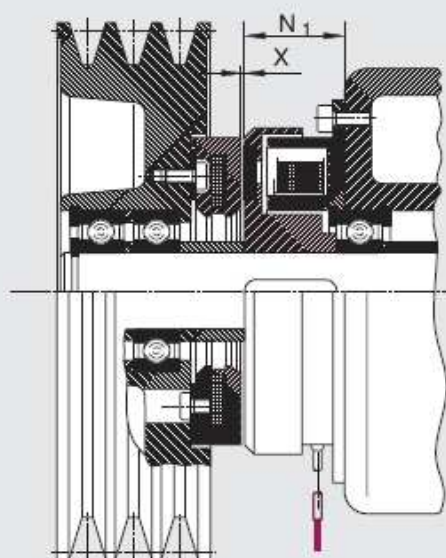
COMBIPERM Hamulce i sprzęgła uruchamiane prądem ciągłym

Hamulec trzymający z funkcją Not-Stop 0,4 ... 145 Nm Strona 17 **COMBIPERM P1**

Sprzęgło uruchamiane prądem ciągłym 6 ... 120 Nm Strona 19 **COMBIPERM P22**



COMBIPERM P1



COMBIPERM 22

Dane techniczne

Momenty bezwładności, praca tarcia, moc tarcia Strona 20

Czasy przełączania Strona 20

Projektowanie / obliczenia Strona 50

Tabela otworów COMBINORM / COMBIPERM Strona 51

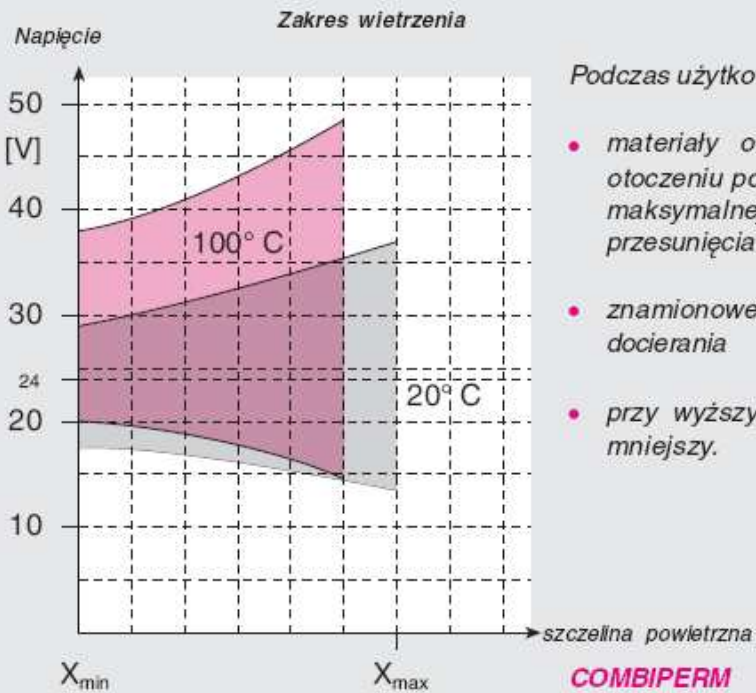
COMBIPERM P1 najlepszy wybór dla każdego serwowomotoru

COMBIPERM to wydajne hamulce z magnesem trwałym, działające na zasadzie siły tarcia i nie wykazujące luzu obrotowego. Magnesy oparte na specjalnych pierwiastkach wytwarzają pole siłowe, które w stanie prądowym znoszone (otwierane) jest przez cewkę elektromagnesu o przeciwnych biegunach, co w połączeniu ze sprężyną membranową na zworze zapewnia niezależne od sposobu zabudowy rozłączenie bez momentu resztkowego.



COMBIPERM P1 są przystosowane do napięcia roboczego 24 V DC wg klasy ISO F (maks. 155°C) i gwarantują bezpieczną pracę w szerokim zakresie temperatur. Na życzenie dostępne są wersje o klasie ISO H (180°C) i innych napięciach roboczych.

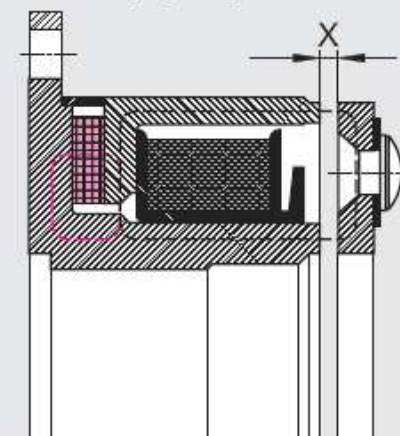
Obszary zastosowania: np. budowa maszyn, technika medyczna, roboty przemysłowe, serwonapędy



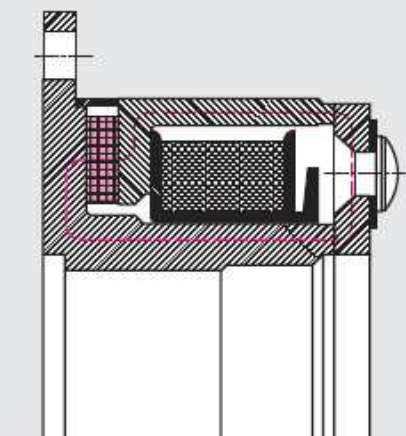
Podczas użytkowania należy pamiętać, że

- materiały o właściwościach magnetycznych w bezpośrednim otoczeniu powodują redukcję momentu obrotowego i zmniejszenie maksymalnej szczeliny powietrza, co może prowadzić do przesunięcia zakresu wietrzenia.
- znamionowe momenty obrotowe osiągane są po przewidzianej fazie docierania
- przy wyższych prędkościach obrotowych moment obrotowy jest mniejszy.

COMBIPERM
- w stanie prądowym -



COMBIPERM
- w stanie bezprądowym -



Przykład zamówienia: COMBIPERM P1

wielkość 06 P1 130 wersja
typ
V DC, $\varnothing d_{30}$?

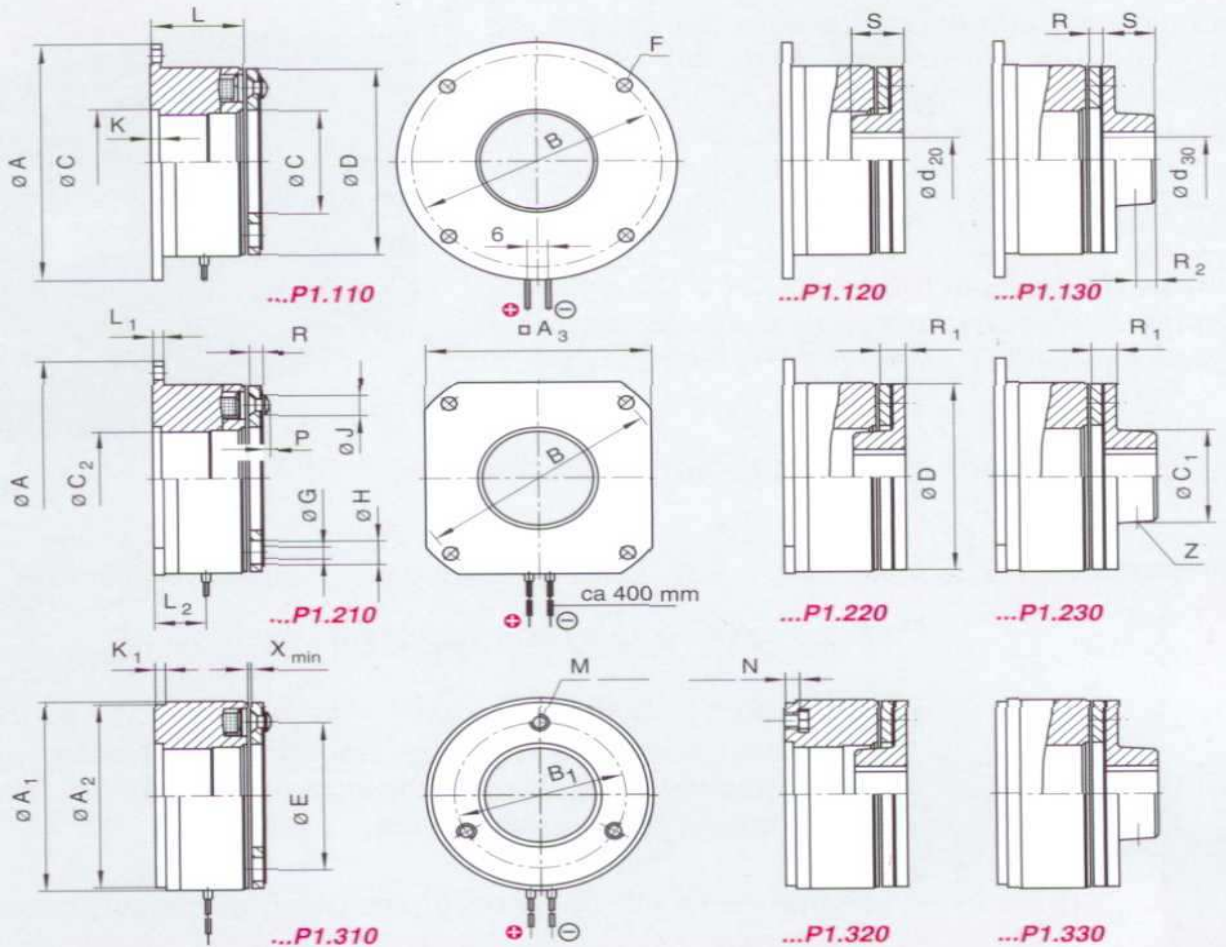
Przykład zamówienia: COMBIPERM 22

wielkość 06 22 130 wersja
typ
V DC, $\varnothing d$, $\varnothing d_1$?

COMBIPERM

COMBIPERM

COMBIPERM P1



Wielkość	M _{2N} [Nm]	P ₂₀ [W]	A _{h8}	A ₁	A _{2h8}	A ₃	B	B ₁	C ^{h8}	C ₁	C ₂	D	E	Ø F	G	H	J	K
01	0,4	8	39	28	28	32	33,5	22	11	13,5	-	28	19,5	3,4	2x2,1	5,3	4,5	-
02	1	10	45	32,2	32	34	38	23	12,5	16	-	32	23	3,4	3x2,6	6	5	-
03	2	11	54	41	40	42	47	28,5	19	22	-	40	30	3,4	3x3,1	6	5,5	-
05	4,5	12	65	51,5	50	53	58	40	26	24	24	50	38	3,4	3x3,1	6,5	5,5	2
06	9	18	80	64	63	66	72	49	35	32	32	63	50	4,5	3x4,1	10	8	2
07	18	24	100	80,8	80	83	90	63	42	38	38	80	60	5,5	3x4,1	11	8	2
08	36	26	125	101	100	103	112	78	52	48	48,5	100	76	6,5	3x5,1	11,5	10	2,5
09	72	40	150	126	125	128	137	106	62	57	58	125	95	6,5	3x6,1	15	11,5	3,5
10	145	50	190	161	160	163	175	135	80	71	75	160	120	9	3x8,1	21	14,5	3,5

Wielkość	K ₁	L	L ₁	L ₂	M	N	P	R	R ₁	R ₂	S	d ₂₀ ^{H7}	d ₃₀ ^{H7}	d ₃₀ ^{H7}	X _{min}	X _{max} ^{20'}	Z
01	3	19,5	2	10,5	2xM3	3	1	2,25	4,25	2,7	7	6	6	8	0,15	0,3	1xM3
02	2	21,5	2	10,5	3xM3	3	1,3	2,1	4,1	4	10	8	8	10	0,15	0,3	1xM3
03	2	22,5	2	12	3xM3	3	1,5	2,6	5,2	5	12	10	12	15	0,15	0,4	1xM4
05	2	28,5	2	14	3xM3	3	1,5	3	6	5	12	15	15	19	0,2	0,5	1xM5
06	3	26,8	3	15	3xM4	4	2	3,9	7,4	6	15	18	18	25	0,3	0,65	1xM6
07	3	29,9	3	16,5	3xM4	5	2	4,5	8,5	8	20	22	22	30	0,3	0,8	1xM6
08	4	33,9	4	19,5	3xM5	6,2	2,5	6,2	11,2	10	25	30	30	38	0,35	0,9	1xM8
09	5	37,8	5	23	3xM6	7	3	7,3	13,3	12	30	40	40	50	0,4	1,0	2xM10
10	6	42,6	6	24	3xM8	9,5	4	9,4	16,4	15	38	50	50	65	0,5	1,2	2xM10

Wszystkie wymiary w mm. Rowek otworu pasowanego wg DIN 6885/1-P9. Napięcie standardowe 24 V DC (zakres wiertzenia +6% / -10%) VDE 0580, klasa izolacji „F” Rowek 6885/1

COMBIPERM 22

COMBIPERM P22 to sprzęgła z magnesami trwałymi, które w stanie bezprądowym przenoszą moment obrotowy siłą tarcia. Obwód magnetyczny zapewniają magnesy trwałe, rozmieszczone w zworze. Zwieranie obwodu do wirnika i stojana odbywa się poprzez powierzchnie biegunów. Dzięki temu możliwe jest niezawodne przeniesienie wysokich momentów obrotowych na małej przestrzeni. Rozwarcie połączenia ciernego odbywa się poprzez podłączony przeciwbiegunowo obwód elektromagnetyczny, który znosi działanie siły wytworzonej przez magnesy trwałe.

Obszary zastosowania: np. robotyka, urządzenia medyczne

Wielkość	M _{2N} [Nm]	P ₂₀ [W]	a ₁	A h8	A ₁	b ₁	B	B ₁	B ₃	∅ C ₃	C ₁	C ₇ k6	C H8	C ₂	d max	d ₁ max	d ₃ max	d ₆	D	D ₂	E
06	6	15	10	80	-	40,3	72	-	-	32	32	38	35	36,0	18	20	17	12	63	-	50
07	12	20	14	100	-	47,0	90	-	37	39	38	45	42	43,5	22	25	22	15	80	-	60
08	24	28	16	125	62,5	57,3	112	56,0	47	48	48	55	52	53,8	30	30	30	20	100	85	76
09	50	35	18	150	75,0	66,2	137	68,5	52	62	58	64	62	63,8	35	35	35	25	125	95	95
10	120	50	20	190	95,0	77,6	175	87,5	62	80	73	75	80	82,1	45	50	50	30	160	126	120

Wielkość	E ₁	∅F	∅F ₁	∅G	∅H ₂	J ₂	K	K ₁	K ₅	N ₁	O	O ₁	O ₂	N ₂	M ₃	L ₆	P ₁	P ₂	P ₃	P ₄	P ₅
06	-	4x4,5	-	3x4,1	3x8	3x7,0	3,5	1,6	12,2	24,0	6	3	19,0	27,0	36	20	3,3	3,9	-	-	4,0
07	-	4x5,5	-	3x4,1	3x8	3x7,0	4,25	1,85	13,5	26,5	7	3	21,5	33,5	43	25	3,3	3,9	-	-	4,5
08	45,75	4x6,6	6,5	3x5,1	3x10	3x8,5	5,0	2,15	16,0	30,0	8	4	24,0	40,5	52	30	4,0	4,7	16,2	12	5,5
09	55,0	4x6,6	6,5	3x6,1	3x11	3x10,0	5,5	2,15	20,0	33,5	9	4	25,0	48,5	66	40	4,7	5,2	18,7	14	5,5
10	72,5	4x9,0	9,0	3x8,1	3x15	3x13,0	6,0	2,65	22,7	37,5	11	5	31,5	58,0	80	50	5,8	6,5	21,5	14	7,0

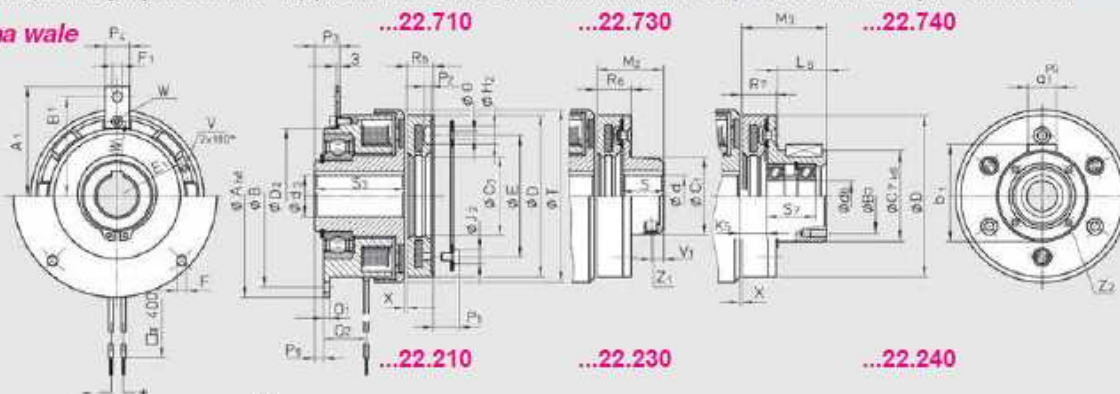
Wielkość	R ₅	R ₆	R ₇	V ₁	S	S ₁	S ₃	S ₇	T	V	W	W ₁	X	Z ₁	Z ₂	Waga [kg]			
																110	130/140	210 (710)	230 (730) 240 (740)
06	12,5	16	16,0	6	15	22	41,0	18,6	67	-	-	-	0,3	1xM6	-	0,5	0,5	1,0	1,0
07	14,0	18	17,7	8	20	24	45,0	24,2	85	-	-	-	0,3	1xM6	3xM4	1,0	1,25	1,25	1,75
08	17,0	22	21,6	10	25	27	51,5	30,7	106	M5	M4	46,5	0,35	1xM8	4xM4	2,0	2,25	2,25	3,0
09	20,0	26	25,5	12	30	30	55,0	40,8	133	M8	M5	55,0	0,4	2xM10	4xM4	3,5	4,0	4,0	5,0
10	23,0	30	29,5	15	38	34	65,0	52,5	169	M8	M5	72,5	0,5	2xM10	4xM5	11,5	12,5	12,5	10,0

Wszystkie wymiary w mm Rowek otworu pasowanego wg DIN 6885/1-P9 Napięcie standardowe 24 V DC (zakres wysterzenia + 6% / - 10%) VDE 0580, klasa izolacji „B” Rowek 6885/1

Sprzęgło montowane na wale

COMBIPERM P22

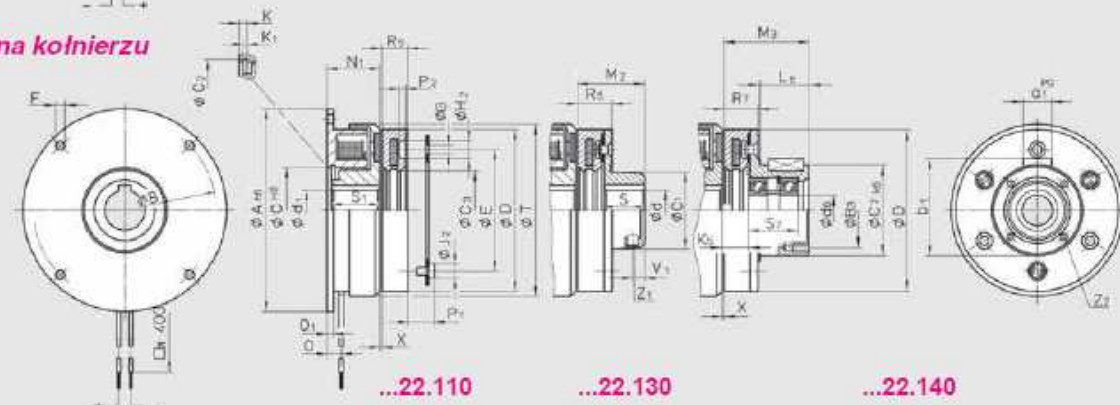
...22.XX0-...



Sprzęgło montowane na kołnierzu

COMBIPERM P22

...22.XX0-...



Dane techniczne

Wielkość			01	02	03	05	06	07	08	
M_{2N}	P1	20°	0,4	1	2	4,5	9	18	36	
	P22	20°	[Nm]				6	12	24	
$M_{stat.}$	P1	100°	0,35	0,8	1,8	4	8	15	32	
			[Nm]	0,3	0,8	1,7	3,8	7,5	15	28
$M_{dyn.}$	P1	20°	0,001	0,001	0,001	0,001	0,002	0,004	0,012	
			[kgm ²]	3000	3000	3000	3000	2000	2000	2000
P_{20}	P1		[W]	8	10	11	12	18	24	26
	P22						15	20	28	
J	Zwory	P1.110		0,01	0,014	0,045	0,122	0,37	1,15	4
		P1.120/130		0,013	0,021	0,068	0,18	0,54	1,66	5,56
		22.110/210/710					1,18	3,7	10,9	
		22.130/230/730	[10 ⁻⁴ kgm ²]				1,38	4,23	12,85	
	Wirniki	22.140/240/740					1,86	5,6	16,4	
	22.110/130/140					0,825	2,38	7,25		
	22.210/230/240/710/730/740					0,9	2,6	8		
$W_{R0,1}$	P1		[kJ]	200	300	410	580	890	1290	2900
			[kgm ²]	0,001	0,001	0,001	0,001	0,0015	0,004	0,0120
			[min ⁻¹]	3000	3000	3000	3000	2000	2000	2000
$W_{R0,1}$	P22		[10 ⁷ J]				0,67	1,14	1,77	
X_{max}	P1	20°	[mm]	0,3	0,3	0,4	0,5	0,65	0,8	0,9
	P22						0,4	0,4	0,5	
X_{min}	P1			0,15	0,15	0,15	0,2	0,3	0,3	0,35
	P22						0,3	0,3	0,35	
n_{max}	P1		[min ⁻¹]	10000	10000	10000	10000	10000	10000	10000
	P22						8000	6000	5000	
Czasy przełączania	P1	t_2		10	12	25	35	40	50	90
		$t_{11} =$		2	2	2	2	2	3	3
		$t_1 =$		6	6	6	7	7	10	22
	P22	t_2						35	40	70
		$t_{11} =$						6	7	8
		$t_1 =$						30	35	42

Legenda

M_{2N} znamionowy moment obrotowy po fazie docierania [Nm]
 (prędkość obr. poślizgu 20 obr./min)
 $M_{stat. 100°C}$ znamionowy moment obrotowy przy temp 100°C [Nm]
 (prędkość obr. poślizgu 20 obr./min)
 $M_{dyn. 20°C}$ moment przełączania przy podanych warunkach [Nm]
 P_{20} moc przy temp. 20° C [W]
 J moment bezwładności masy [kgm₂]
 n_{max} maks. prędkość obrotowa [obr./min]
 X_{min} znamionowa szczelina powietrzna [mm]
 X_{max} maks. szczelina powietrzna, przy której zadziała zwora [mm]
 $W_{R0,1}$ praca tarcia do osiągnięcia starcia 0,1 mm [kJ]

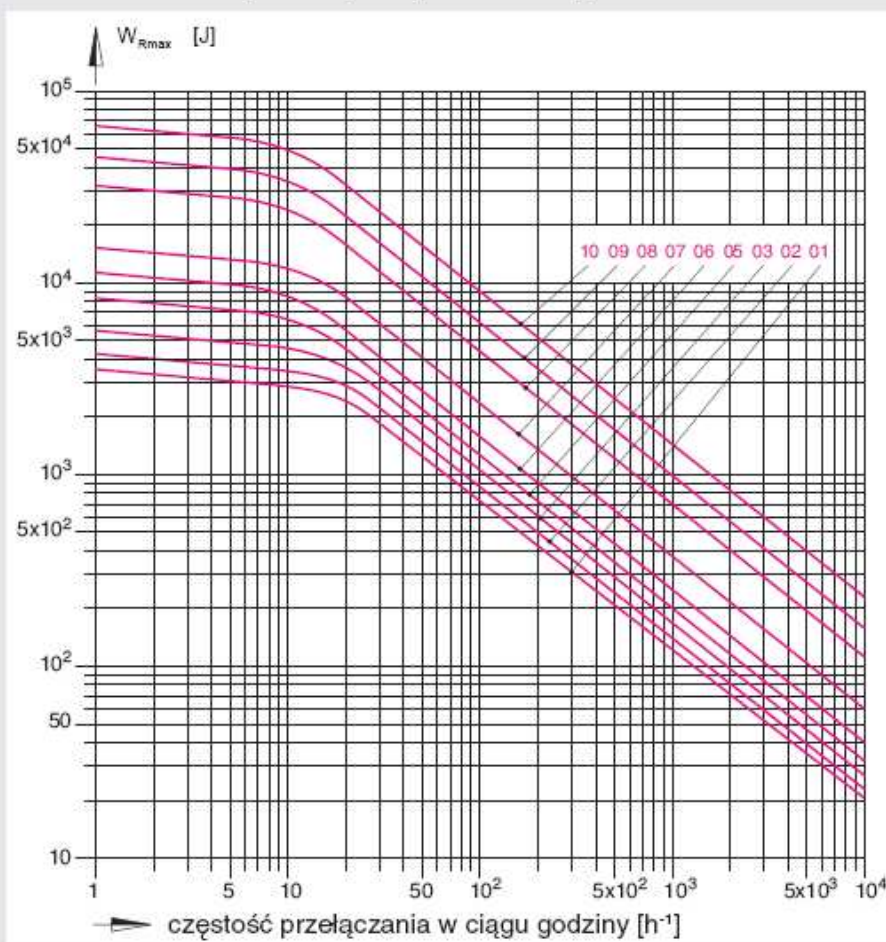
t_1 czas łączenia: czas od wyłączenia prądu do osiągnięcia znamionowego momentu obr. [ms]
 t_{11} opóźnienie zadziałania: czas od wyłączenia prądu do wzrostu momentu obrotowego [ms]
 t_2 czas rozłączania: czas od włączenia prądu do początku spadku momentu obrotowego [ms]

Podane czasy przełączania osiągnane są przy ustawionej znamionowej szczelinie powietrznej (X_{min}). Są to wartości średnie, których rozrzut zależy od parametrów zasilania oraz temperatury cewki.

COMBIPERM

09	10
72	145
50	120
62	130
55	110
0,036	0,1
2000	2000
40	50
35	50
11,5	39
16	53
31,7	95
36,6	110
46,6	140
21,9	67,4
24	73
6200	13000
0,036	0,1
2000	2000
2,86	4,66
1	1,2
0,6	0,7
0,4	0,5
0,4	0,5
8000	8000
4000	3000
140	190
7	12
25	65
90	105
10	12
50	60

Dopuszczalna praca tarcia W_{Rmax} [J]
w zależności od częstości przełączania dla typu P1



Wartości W_{Rmax} obowiązują dla prędkości obrotowej 3000 obr./min. W zależności od rzeczywistych warunków zastosowania wartości te mogą być większe lub mniejsze.

Zasilanie

Sprzęgła COMBIPERM wymagają zasilania wygładzonym napięciem stałym. Aby zapewnić prawidłowe działanie przy większych wahanich temperatur, zaleca się zasilanie cewki elektromagnesu prądem o stałej wartości skutecznej.

Należy zwrócić uwagę na biegunowość przewodów podłączeniowych!

(plus = zielony/czerwony, minus = zielony/niebieski).

Wygładzone napięcie 24V DC dostarcza prostownik transformatorowy 92 z kondensatorem.

Wymiary montażowe oraz dane techniczne można znaleźć w arkuszu wymiarowym

92.M01-4-0702

COMBIPERM